

AMBULATORIO - PLANTA DE ALVENARIA
ESC.: 1:75

ACABAMENTOS	
○ PISO	▽ PAREDE
1 PISO EM LAMINA VINILICA COM PORETE SUBSTRATO E REVESTIMENTO EM LAMINA VINILICA	1 PAREDE ACABADA COM MASSA ACABADA - COR ALGODAO ESCURO - REF. 01
2 PISO EM PORCELANATO	2 PAREDE ACABADA COM MASSA ACABADA - REF. 01
3 PISO EXISTENTE	3 PAREDE ACABADA COM MASSA ACABADA - REF. 01
4 CERAMICA BRANCA - REF. INTERIA MEDIO COM 4 FUNDOS INTERIORES BRANCO	4 CERAMICA BRANCA - REF. INTERIA MEDIO COM 4 FUNDOS INTERIORES BRANCO
5 CERAMICA BRANCA - REF. INTERIA MEDIO COM 4 FUNDOS INTERIORES BRANCO	5 CERAMICA BRANCA - REF. INTERIA MEDIO COM 4 FUNDOS INTERIORES BRANCO
6 CERAMICA BRANCA - REF. INTERIA MEDIO COM 4 FUNDOS INTERIORES BRANCO	6 CERAMICA BRANCA - REF. INTERIA MEDIO COM 4 FUNDOS INTERIORES BRANCO

DIMENSÕES (vão luz)	QUANT.	TIPO	FIH	OBSERVAÇÃO
PA01 0,80 x 2,10	25	REFORMA DE ALVENARIA EXISTENTE COM REVESTIMENTO EM LAMINA VINILICA E PROTECCAO COM BARBA.	AP-12	ENCAMISEAMENTO NO PERIMETRO EM ACO INOX ESCOVADO
PA02 0,70 x 2,10	02	REFORMA DE ALVENARIA EXISTENTE COM REVESTIMENTO EM LAMINA VINILICA E PROTECCAO COM BARBA.	AP-12	ENCAMISEAMENTO NO PERIMETRO EM ACO INOX ESCOVADO
PA03 0,80 x 2,10	03	REFORMA DE ALVENARIA EXISTENTE COM REVESTIMENTO EM LAMINA VINILICA E PROTECCAO COM BARBA.	AP-12	ENCAMISEAMENTO NO PERIMETRO EM ACO INOX ESCOVADO
PO01 1,10 x 2,10	02	REFORMA DE ALVENARIA EXISTENTE COM REVESTIMENTO EM LAMINA VINILICA E PROTECCAO COM BARBA.	AP-12	ENCAMISEAMENTO NO PERIMETRO EM ACO INOX ESCOVADO
PO02 1,20 x 2,10	02	REFORMA DE ALVENARIA EXISTENTE COM REVESTIMENTO EM LAMINA VINILICA E PROTECCAO COM BARBA.	AP-12	ENCAMISEAMENTO NO PERIMETRO EM ACO INOX ESCOVADO

LEGENDA	
[Hatched Box]	ÁREA EXISTENTE - SEM INTERVENÇÃO DE OBRA, SOMENTE REBANDEO DE MOBILIÁRIO SE NECESSÁRIO
[Solid Box]	ÁREA EXISTENTE
[Dotted Box]	ÁREA A CONSTRUIR

PROJETO REFORMA AMBULATORIO PLANTA DE ALVENARIA FOLHA N.º 02/08

PROJETO : PROJETO DE REFORMA PARA O AMBULATORIO
 AAOO

CONCESSIONARIA : AAOO - ASSOCIAÇÃO DE ASSISTENCIA A CRIANÇA DEFICIENTE
 LOCAL : AV. PROF. ASCENIO REIS N. 724 - VILA CLEMENTINO

ODADE : SÃO PAULO ZONA DE USO : Z-2 CAT. DE USO : E-3
 CONTRIBUINTE : 041.074.0024-7 ESCALA : 1:75

STUVAÇÃO : [Diagram showing site location]

DECORAR DESEMPENHADA DO PROJETO NÃO OBRIGA NO REGISTRO DO TERRENO.
 NÃO CONSTAR EM DOCUMENTOS PUBLICOS DEPENDENTES MATRICULADOS NO REGISTRO DE IMOVEIS DO MUNICÍPIO.
 ART. 39 DA LEI 650/73

ÁREAS	CONCESSIONARIA
QUADRO DE ÁREAS	13.898,90m² (reservio)
TERRENO	13.992,70m² (res)
ÁREA CONSTRUIDA EXISTENTE	27.104,22m²
ÁREA TOTAL	27.104,22m²

- NOTAS:
- 1 - CONFERIR VERDADEIRA SITUAÇÃO DO TERRENO NO LOCAL DO PROJETO.
 - 2 - CONFERIR VERDADEIRA SITUAÇÃO DO TERRENO NO LOCAL DO PROJETO E NECESSARIO A COMPATIBILIZAÇÃO ENTRE OS PROJETOS COMPLEMENTARES COM A ARQUITETURA.
 - 3 - TODAS AS ESPECIFICAÇÕES CITADAS NO PROJETO ARQUITETONICO PODERÃO SER SUBSTITUIDAS POR SIMILARES TÉCNICOS.
 - 4 - A PARTE ELÉTRICA, HIDRÁULICA E EXAUSTÃO NECESSARIAM DE PROJETO EXECUTIVO.



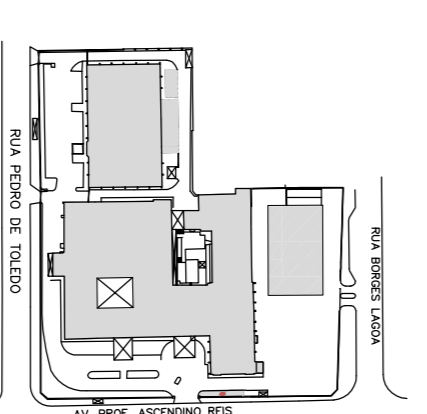
AMBULATÓRIO - PLANTA DE INSTALAÇÕES
ESC.: 1:75

PONTOS DE INSTALAÇÕES ELÉTRICA, TELEFONIA E LÓGICA	
S	INTERRUPTOR SIMPLÉS
S	INTERRUPTOR PARALELO
⊖	TOMADA BAIXA (h=30m - 110V)
⊖	TOMADA MÉDIA (h=120m - 110V)
⊖	TOMADA MÉDIA (h=120m - 220V)
EM	TOMADA ALTA (h=250m - 110V) PARA LUMINÁRIA DE EMERGÊNCIA
△	PONTO DE TELEFONE
⊕	PONTO PARA REDE E DADOS (VERIFICAR ALTURA CONFORME MESA OU BANCADA)
⊕	PONTO PARA ANTENA, NET E ELÉTRICA

PROJETO REFORMA AMBULATÓRIO
PLANTA DE INSTALAÇÕES

FOLHA N.º
05/08

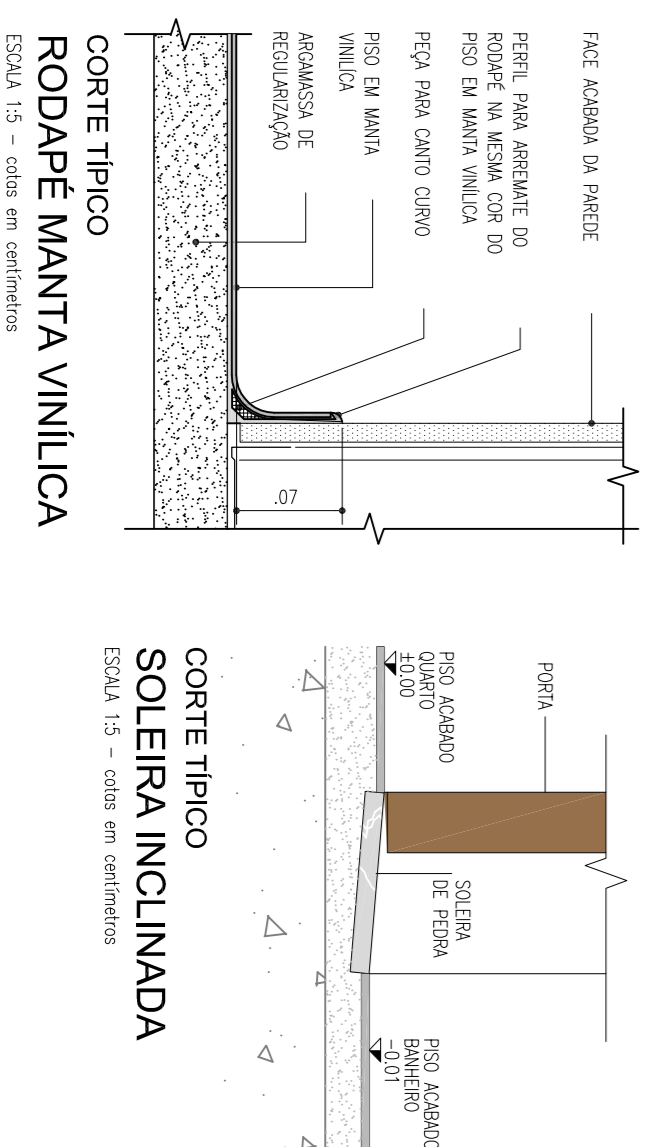
PROJETO : PROJETO DE REFORMA PARA O AMBULATÓRIO	AAOD
CONCESSIONÁRIA : AAOD - ASSOCIAÇÃO DE ASSISTÊNCIA À CRIANÇA DEFICIENTE	
LOCAL : AV. PROF. ASCENIO REIS N.º 724 - VILA CLEMENTINO	
ODADE : SÃO PAULO	ZONA DE USO : Z-2 CAT. DE USO : E-3
CONTRIBUINTE : 041.074.0024-7	ESCALA : 1:75
SITUAÇÃO	DECRETO DE 14/05/2012 DO PROJETO NÃO ENCONTRA NO REGISTRO DE OBRAS DO MUNICÍPIO DE SÃO PAULO. NÃO CONSTAM EM DOCUMENTOS PÚBLICOS DEPENDENTE MATRICULAÇÃO DO TERRENO. NÃO CONSTAM EM DOCUMENTOS PÚBLICOS DEPENDENTE MATRICULAÇÃO DO TERRENO. NÃO CONSTAM EM DOCUMENTOS PÚBLICOS DEPENDENTE MATRICULAÇÃO DO TERRENO. NÃO CONSTAM EM DOCUMENTOS PÚBLICOS DEPENDENTE MATRICULAÇÃO DO TERRENO.
AREAS QUADRO DE AREAS	CONCESSIONÁRIA
TERRENO 13.929,70m² (320)	AAOD - ASSOCIAÇÃO DE ASSISTÊNCIA À CRIANÇA DEFICIENTE
ÁREA CONSTRUÍDA EXISTENTE 27.104,22m²	
ÁREA TOTAL 27.104,22m²	RESPONSÁVEL PELO PROJETO
	MARILIA NEVES F. A. DA COSTA
	CRU N.º 493744-8
	RRT N.º 719131



- NOTAS:
- 1 - CONFERIR MEDIDAS IN LOCO PARA CADA SITUAÇÃO
 - 2 - ANTES DA EXECUÇÃO DA OBRA É NECESSÁRIO A COMPATIBILIZAÇÃO ENTRE OS PROJETOS COMPLEMENTARES COMO A ARQUITETURA
 - 3 - AS INSTALAÇÕES DE SINALIZAÇÃO DEVE SER SIMILARES TÉCNICAS
 - 4 - A PARTE ELÉTRICA, HIDRÁULICA E EXAUSTÃO NECESSÁRIAS DE PROJETO EXECUTIVO



AMBULATORIO - PLANTA DE PISO
ESC.: 1:75



- NOTAS:
- 1 - CONFERIR MEDIDAS IN LOCO PARA CADA SITUAÇÃO
 - 2 - VERIFICAR A COMPATIBILIZAÇÃO ENTRE OS PROJETOS COMPLEMENTARES COM A ARQUITETURA
 - 3 - TODAS AS ESPECIFICAÇÕES CITADAS NO PROJETO ARQUITETÔNICO PODERÃO SER SUBSTITUÍDAS POR SIMILARES TÉCNICOS
 - 4 - A PARTE ELÉTRICA, HIDRÁULICA E EXAUSTÃO NECESSARIAM DE PROJETO EXECUTIVO

LEGENDA DE PISO / REVESTIMENTO	
	PISO VINÍLICO EM MANTA
	PISO PORCELANATO COR: CRISTAL NATURAL USO PP VI 60cmx60cm REF.: PORTINARI
	SOLEIRA EM GRANITO CINZA AMOINHA
	INDICA INÍCIO DA PAGINAÇÃO DO PISO

LEGENDA	
	COR A - COR SUGERIDA, MARCA ACE REF.: 2635 PEACH ORANGE - LINHA COSMO
	COR B - COR SUGERIDA, MARCA ACE REF.: 0315 ORANGE RIVER - LINHA ACCORD
	COR C - COR SUGERIDA, MARCA ACE REF.: 2355 REAL RED - LINHA COSMO
	COR D - COR SUGERIDA, MARCA ACE REF.: 0322 CINTO - LINHA ACCORD

PROJETO REFORMA AMBULATORIO
PLANTA PARA PAGINAÇÃO DE PISO

FOLHA N.º
06/08

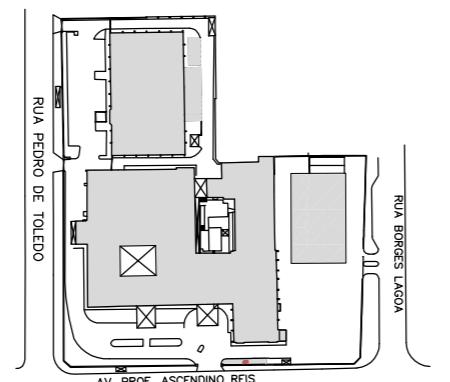
PROJETO : PROJETO DE REFORMA PARA O AMBULATORIO
AAOD

CONCESSIONARIA : AAOD - ASSOCIAÇÃO DE ASSISTENCIA A CRIANÇA DEFICIENTE
LOCAL : AV. PROF. ASCENIO REIS N.º 724 - VILA CLEMENTINO

ODADE : SÃO PAULO ZONA DE USO : Z-2 CAT. DE USO : E-3
CONTRIBUINTE : 041.074.0024-7 ESCALA : 1:75

SITUAÇÃO

DECULO DO P.º ANTERIOR DO PROJETO NÃO ENCONTRA NO REGISTRO DO TERRENO. NÃO CONSTAM EM DOCUMENTOS PLANOS REGISTRADOS MATRÍCULAS NÃO NO REGISTRO DE MORTOS AS OBRIGAÇÕES CONTRÁRIAS DO ART. 2º DA LEI 8.001/73



ÁREAS	
QUADRO DE ÁREAS	13.999,90m² (terreno)
TERRENO	13.999,90m² (terreno)
ÁREA CONSTRUÍDA EXISTENTE	27.104,22m²
ÁREA TOTAL	27.104,22m²

CONCESSIONARIA
AAOD - ASSOCIAÇÃO DE ASSISTENCIA A CRIANÇA DEFICIENTE

RESPONSÁVEL PELO PROJETO
MABELLA NEVES F. A. DA COSTA
Cru n.º 497144-8
RRT n.º 719131



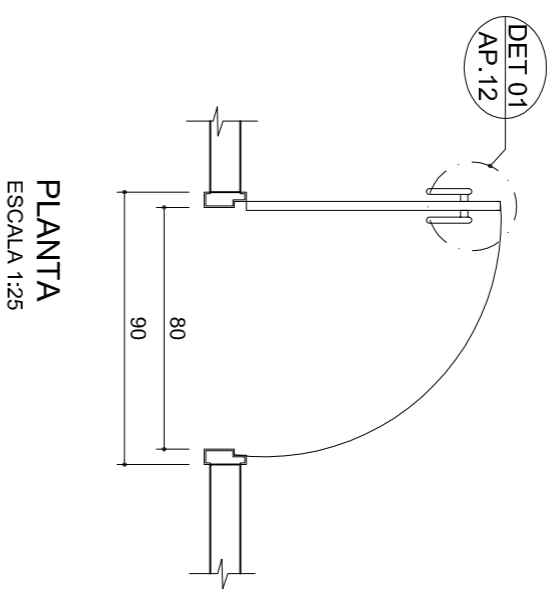
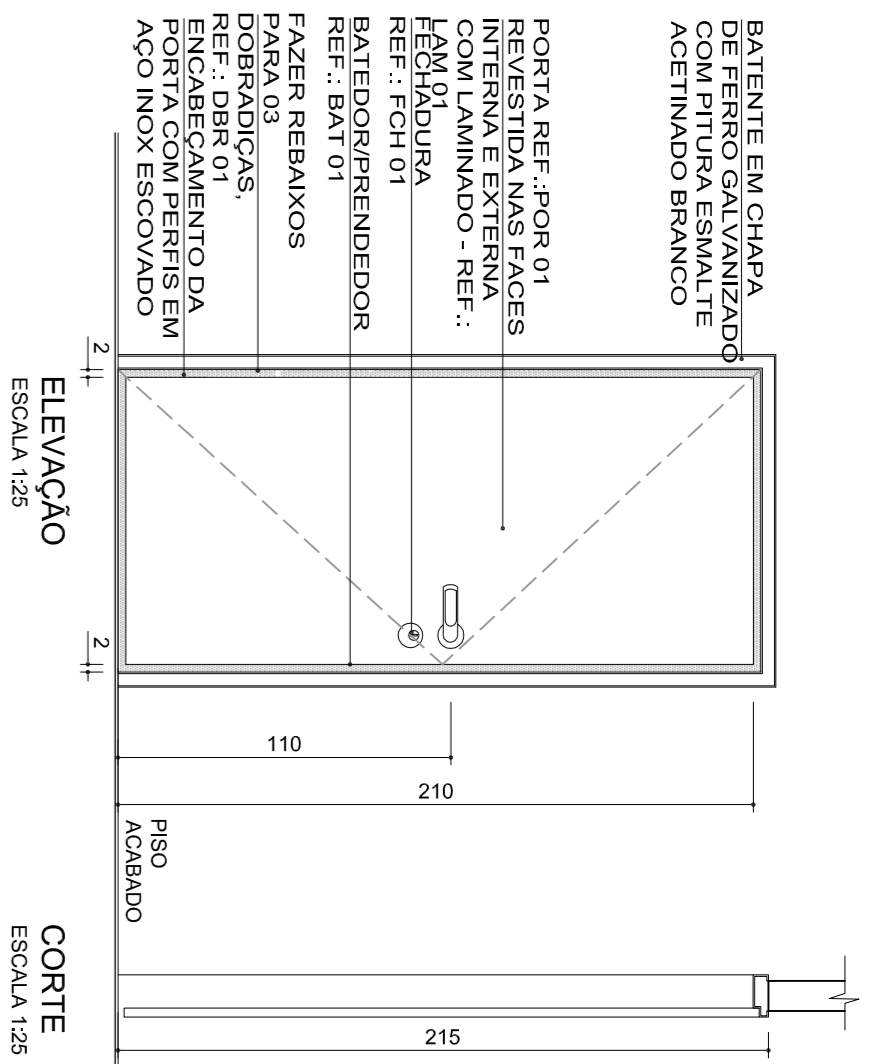
AMBULATÓRIO - PLANTA DE FORRO
ESC.: 1:75

LEGENDA LUMINOTÉCNICA	
	LUMINÁRIA CIRCULAR DE EMBUTIR. REF. AMBAR - COD 1 TRASPARENTE 2X28W. REF. ITAM OU SIMILAR. LAMPADA FLUOSFORESCENTE PT. 2 PINOS - 1X18W / 4000K
	LUMINÁRIA DE EMBUTIR EM FORRO DE GESSO. CORPO/REFLETOR EM CHAPA DE AÇO TRATADA COM ACABAMENTO EM PINTURA ELETROSTÁTICA EPOXI-PO NA COR BRANCA. DIFUSOR EM ACRILICO LEITOSO - REF 2109 - REF ITAM OU SIMILAR. LAMPADA FLUOSFORESCENTE - 2 x 28w / 4000K
	LUMINÁRIA QUADRADA DE EMBUTIR. CORPO/REFLETOR EM CHAPA DE AÇO TRATADA COM ACABAMENTO EM PINTURA ELETROSTÁTICA EPOXI-PO NA COR BRANCA. DIFUSOR EM ACRILICO LEITOSO - REF ITAM OU SIMILAR. LAMPADA FLUOSFORESCENTE 2 x 28w / 4000K
	LUMINÁRIA QUADRADA DE EMBUTIR. CORPO/REFLETOR EM CHAPA DE AÇO TRATADA COM ACABAMENTO EM PINTURA ELETROSTÁTICA EPOXI-PO NA COR BRANCA. DIFUSOR EM ACRILICO LEITOSO - REF ITAM OU SIMILAR. LAMPADA FLUOSFORESCENTE 2 x 28w / 4000K
	LUMINÁRIA QUADRADA DE EMBUTIR. CORPO/REFLETOR EM CHAPA DE AÇO TRATADA COM ACABAMENTO EM PINTURA ELETROSTÁTICA EPOXI-PO NA COR BRANCA. DIFUSOR EM ACRILICO LEITOSO - REF ITAM OU SIMILAR. LAMPADA FLUOSFORESCENTE 4 x 14w / 4000K
	LUMINÁRIA CIRCULAR DE EMBUTIR COM FOCO ORIENTÁVEL. CORPO E ARO EM ALUMINIO REPUNADO COM ACABAMENTO EM PINTURA ELETROSTÁTICA EPOXI-PO NA COR BRANCA. REF. ATIA
	LAMPADA HALOGENA REFLETORA - 1 x 50w - ABERTURA 60°
	LUMINÁRIA DE EMERGENCIA. BLOCO AUTONOMO PARA ILUMINAÇÃO DE EMERGENCIA COM LAMPADA PL. 9W/12Vcc. ARANDELA H= 2,20m

LEGENDA LUMINOTÉCNICA	
	LUMINÁRIA CIRCULAR DE EMBUTIR. REF. AMBAR - COD 1 TRASPARENTE 2X28W. REF. ITAM OU SIMILAR. LAMPADA FLUOSFORESCENTE PT. 2 PINOS - 1X18W / 4000K
	LUMINÁRIA DE EMBUTIR EM FORRO DE GESSO. CORPO/REFLETOR EM CHAPA DE AÇO TRATADA COM ACABAMENTO EM PINTURA ELETROSTÁTICA EPOXI-PO NA COR BRANCA. DIFUSOR EM ACRILICO LEITOSO - REF 2109 - REF ITAM OU SIMILAR. LAMPADA FLUOSFORESCENTE - 2 x 28w / 4000K
	LUMINÁRIA QUADRADA DE EMBUTIR. CORPO/REFLETOR EM CHAPA DE AÇO TRATADA COM ACABAMENTO EM PINTURA ELETROSTÁTICA EPOXI-PO NA COR BRANCA. DIFUSOR EM ACRILICO LEITOSO - REF ITAM OU SIMILAR. LAMPADA FLUOSFORESCENTE 2 x 28w / 4000K
	LUMINÁRIA QUADRADA DE EMBUTIR. CORPO/REFLETOR EM CHAPA DE AÇO TRATADA COM ACABAMENTO EM PINTURA ELETROSTÁTICA EPOXI-PO NA COR BRANCA. DIFUSOR EM ACRILICO LEITOSO - REF ITAM OU SIMILAR. LAMPADA FLUOSFORESCENTE 2 x 28w / 4000K
	LUMINÁRIA QUADRADA DE EMBUTIR. CORPO/REFLETOR EM CHAPA DE AÇO TRATADA COM ACABAMENTO EM PINTURA ELETROSTÁTICA EPOXI-PO NA COR BRANCA. DIFUSOR EM ACRILICO LEITOSO - REF ITAM OU SIMILAR. LAMPADA FLUOSFORESCENTE 4 x 14w / 4000K
	LUMINÁRIA CIRCULAR DE EMBUTIR COM FOCO ORIENTÁVEL. CORPO E ARO EM ALUMINIO REPUNADO COM ACABAMENTO EM PINTURA ELETROSTÁTICA EPOXI-PO NA COR BRANCA. REF. ATIA
	LAMPADA HALOGENA REFLETORA - 1 x 50w - ABERTURA 60°
	LUMINÁRIA DE EMERGENCIA. BLOCO AUTONOMO PARA ILUMINAÇÃO DE EMERGENCIA COM LAMPADA PL. 9W/12Vcc. ARANDELA H= 2,20m

NOTAS:
1 - CONFERIR MEDIDAS IN LOCO PARA COA. SITUAÇÃO
2 - ANTES DA EXECUÇÃO DA OBRA É NECESSÁRIO A COMPATIBILIZAÇÃO ENTRE OS PROJETOS COMPLEMENTARES COM A ARQUITETURA
3 - TODAS AS ESPECIFICAÇÕES CITADAS NO PROJETO ARQUITETONICO PODERAO SER SUBSTITUIDAS POR SIMILARES TECNICOS
4 - A FANTE ELÉTRICA, HIDRÁULICA E EXAUSTÃO NECESSITAM DE PROJETO EXECUTIVO

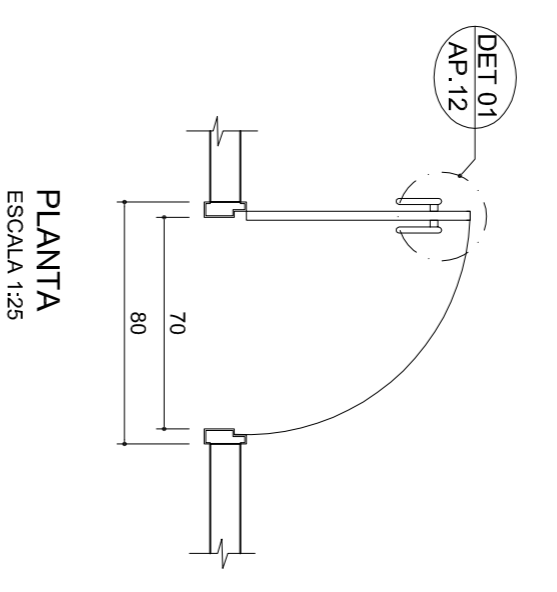
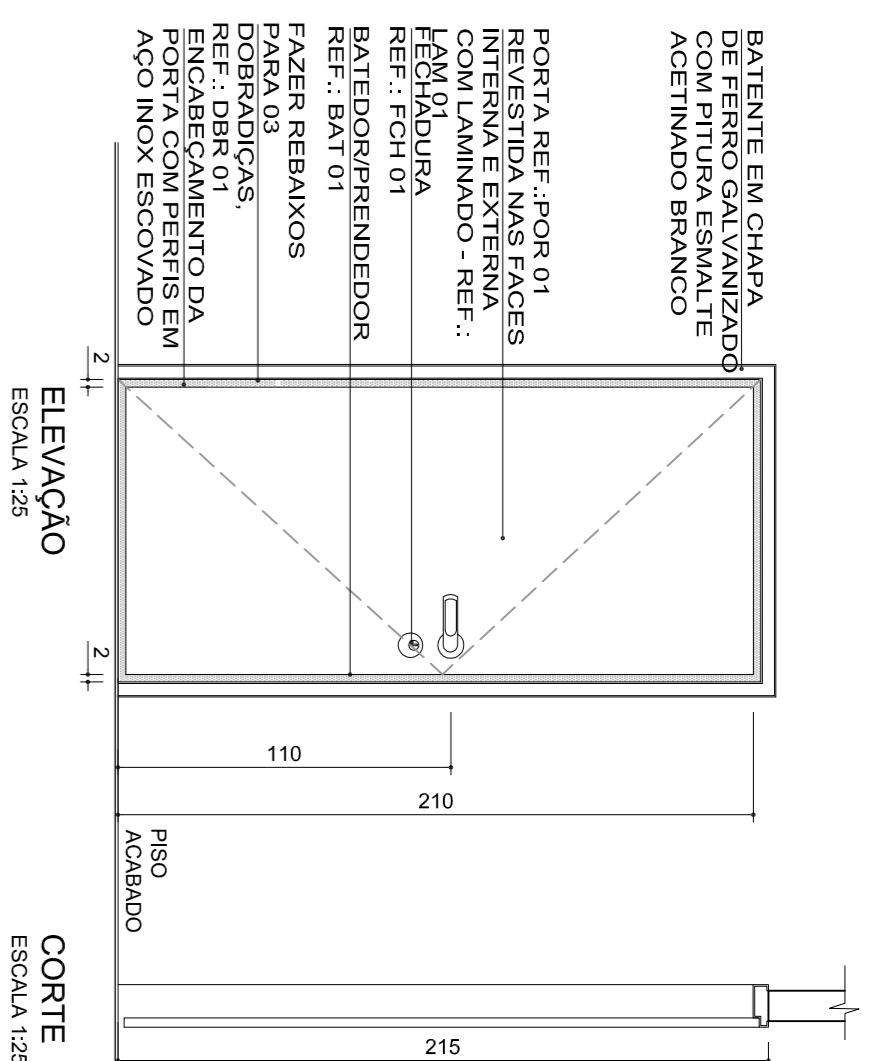
PROJETO REFORMA AMBULATÓRIO PLANTA DE FORRO		FOLHA N.º 07/08
PROJETO : PROJETO DE REFORMA PARA O AMBULATÓRIO	AAOD	
CONCESSIONÁRIA : AAOD - ASSOCIAÇÃO DE ASSISTENCIA À CRIANÇA DEFICIENTE		
LOCAL : AV. PROF. ASCENIO REIS N.º 724 - VILA CLEMENTINO		
ODADE : SÃO PAULO	ZONA DE USO : Z-2	CAT. DE USO : E-3
CONTRIBUINTE : 041.074.0024-7	ESCALA : 1:75	
SITUAÇÃO	DECLARAÇÃO DE RESPONSABILIDADE DO PROJETO: NÃO HOUVE NA REDACÇÃO DO PROJETO A PARTICIPAÇÃO DE OUTROS PROFISSIONAIS DO RENO DA REA DO TERRENO. NÃO CONSTAM EM DOCUMENTOS PESSOIS RELEVANTES MENTIO- LAÇOS NO REGISTRO DE AUTORES AS OBRIGAÇÕES CONTRAÍDAS DO ART. 2º DA LEI 8.001/73.	
AREAS QUADRO DE AREAS		
TERRENO	13.989,90m² (reservado) 13.989,70m² (us)	
AREA CONSTRUIDA EXISTENTE	27.104,22m²	
AREA TOTAL	27.104,22m²	
RESPONSÁVEL PELO PROJETO	MABELLA NEVES F. A. DA COSTA	
CRU N.º	4937144-8	
RRT N.º	7191131	



PORTA DE MADEIRA

DETALHE - PA01

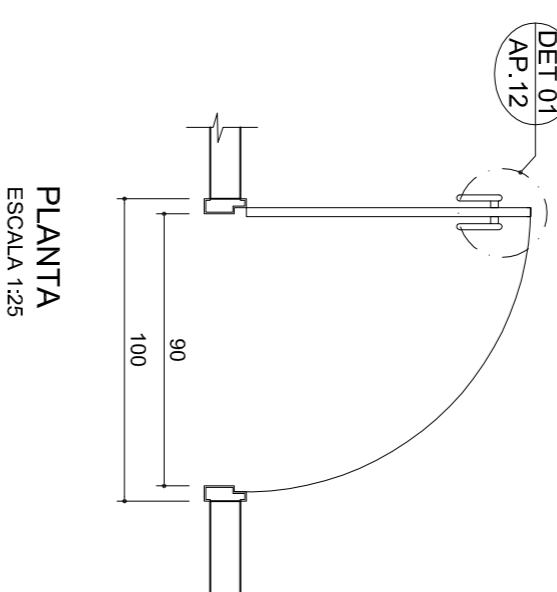
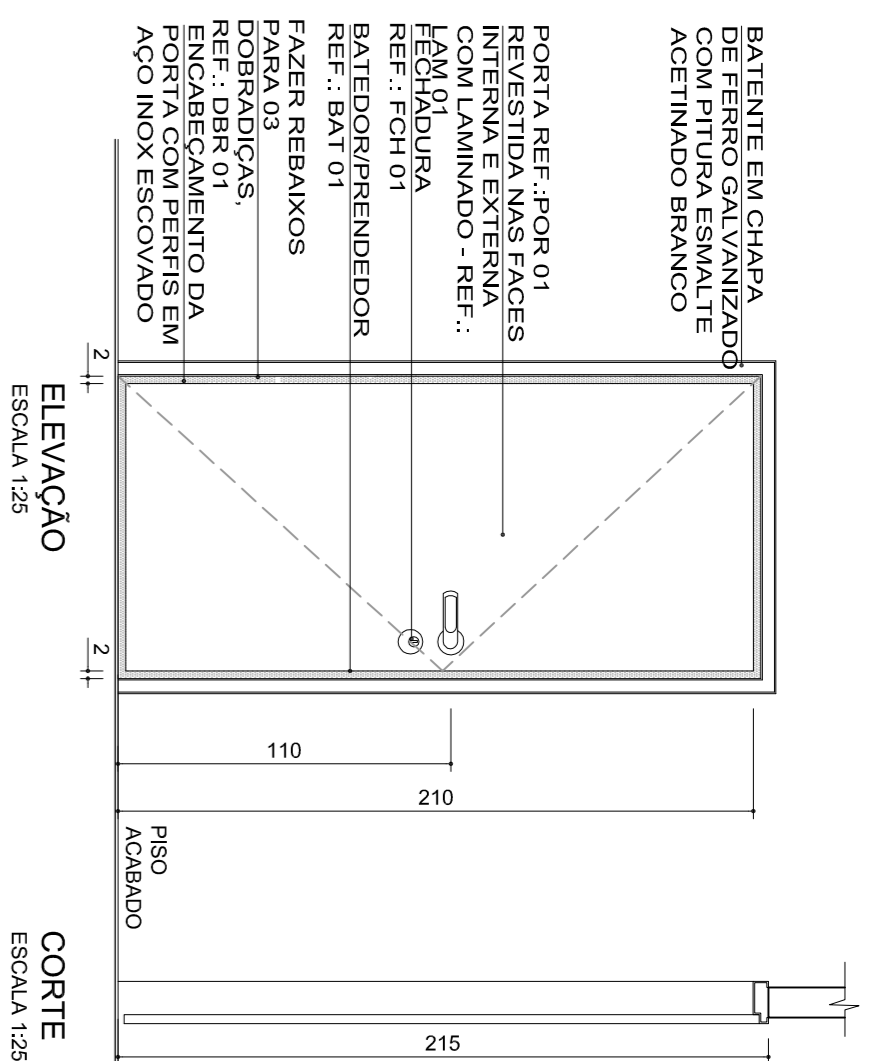
OBS 01: VERIFICAR REBATIMENTOS DA PORTA NA PLANTA ADJ.
OBS 02: VERIFICAR A RESPECTIVA VEDAÇÃO (DRYWALL/ALVENARIA) DE CADA PORTA NA PLANTA ADJ.



PORTA DE MADEIRA

DETALHE - PA02

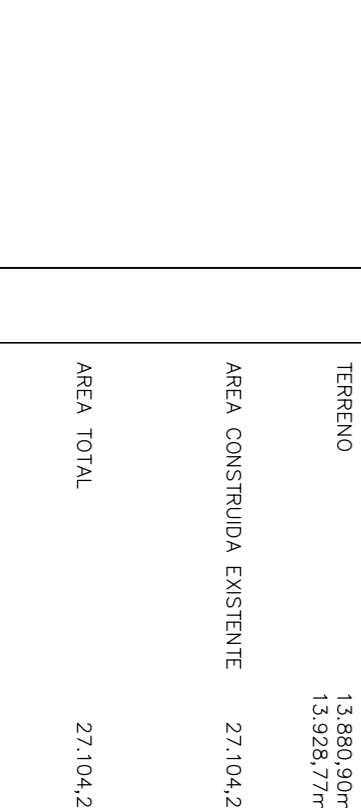
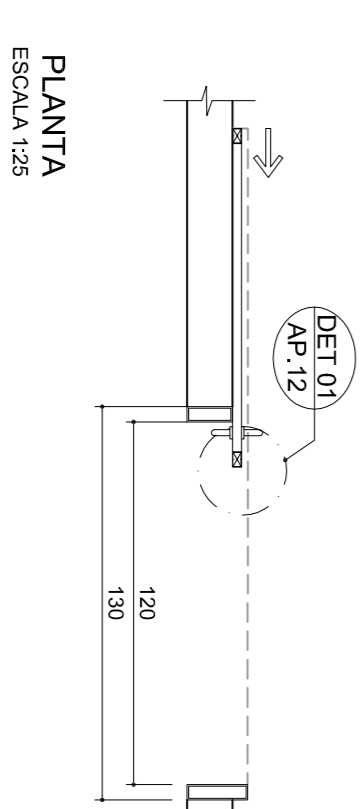
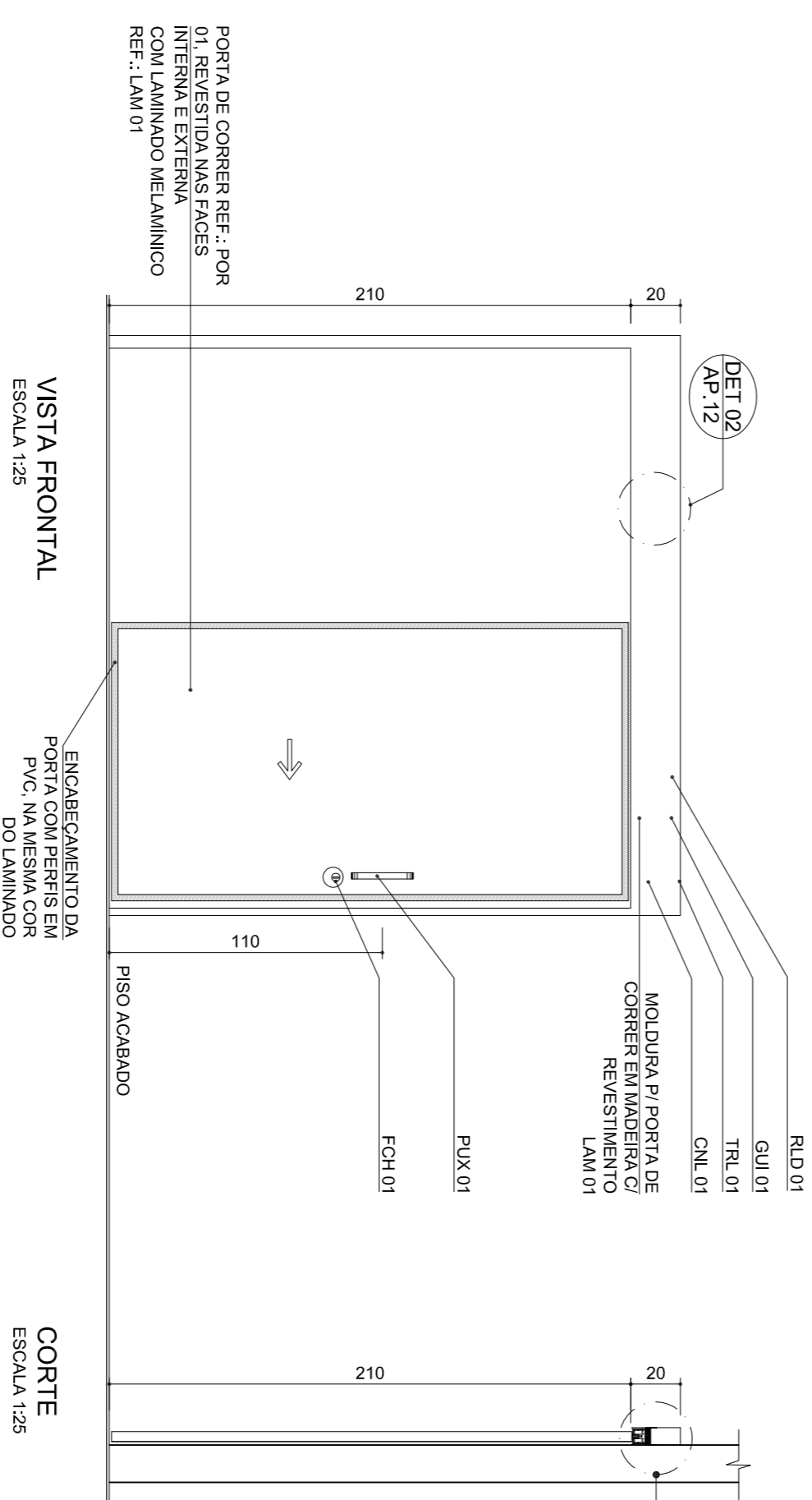
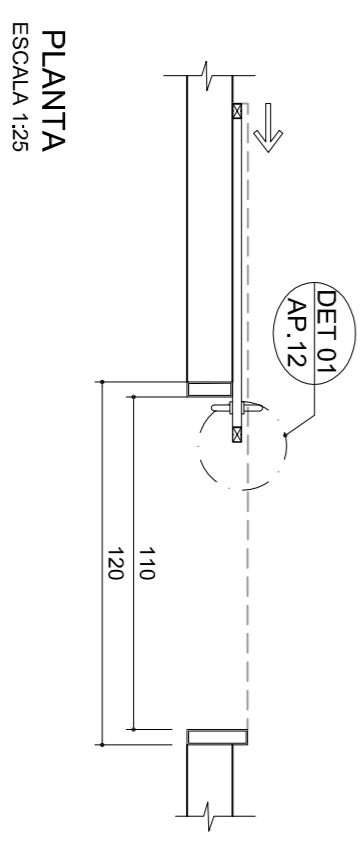
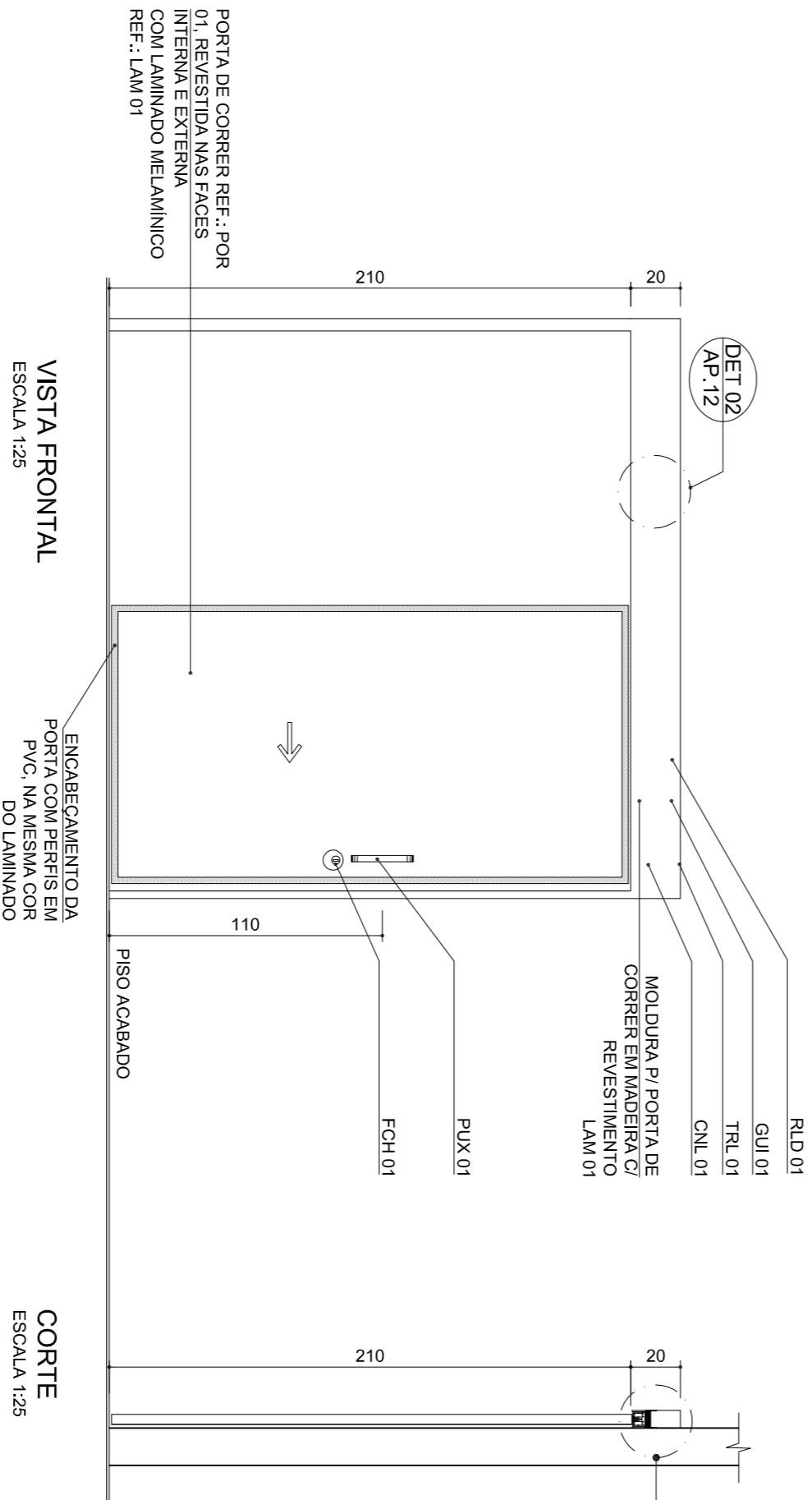
OBS 01: VERIFICAR REBATIMENTOS DA PORTA NA PLANTA ADJ.
OBS 02: VERIFICAR A RESPECTIVA VEDAÇÃO (DRYWALL/ALVENARIA) DE CADA PORTA NA PLANTA ADJ.



PORTA DE MADEIRA

DETALHE - PA03

OBS 01: VERIFICAR REBATIMENTOS DA PORTA NA PLANTA ADJ.
OBS 02: VERIFICAR A RESPECTIVA VEDAÇÃO (DRYWALL/ALVENARIA) DE CADA PORTA NA PLANTA ADJ.



DIMENSÕES (MÁS LARG)	QUANT.	TIPO	FLH	OBSERVAÇÃO
PA01 0,80 x 2,10	25	PORTA DE ABIR EM VUENÇA COM REVESTIMENTO EM PVC NA MESMA COR DO LAMINADO	AP 12	ENCARCAMENTO NO PERFILADO EM AÇO INOX ESCOVADO
PA02 0,70 x 2,10	02	PORTA DE ABIR EM VUENÇA COM REVESTIMENTO EM PVC NA MESMA COR DO LAMINADO	AP 12	ENCARCAMENTO NO PERFILADO EM AÇO INOX ESCOVADO
PA03 0,80 x 2,10	03	PORTA DE ABIR EM VUENÇA COM REVESTIMENTO EM PVC NA MESMA COR DO LAMINADO	AP 12	ENCARCAMENTO NO PERFILADO EM AÇO INOX ESCOVADO
PC01 1,10 x 2,10	02	PORTA DE CORRER EM VUENÇA COM REVESTIMENTO EM PVC NA MESMA COR DO LAMINADO	AP 12	ENCARCAMENTO NO PERFILADO EM AÇO INOX ESCOVADO
PC02 1,20 x 2,10	02	PORTA DE CORRER EM VUENÇA COM REVESTIMENTO EM PVC NA MESMA COR DO LAMINADO	AP 12	ENCARCAMENTO NO PERFILADO EM AÇO INOX ESCOVADO

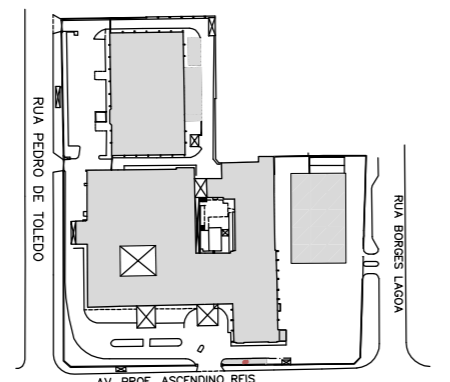
CODIGO	DESCRIÇÃO
BAT 01	BATELITE (FIBRA VIDRO) COM PINTURA ESMALTE ACETINADO BRANCO
CML 01	CANAL EM ALUMINIO 3x4 COM REVESTIMENTO METALICO - LACONTE ANODADA - 3x4
BDR 01	COBRILHO EM ALUMINIO 3x4 COM REVESTIMENTO METALICO - LACONTE ANODADA - 3x4
FCH 01	COBRILHO EM ALUMINIO 3x4 COM REVESTIMENTO METALICO - LACONTE ANODADA - 3x4
FCH 02	COBRILHO EM ALUMINIO 3x4 COM REVESTIMENTO METALICO - LACONTE ANODADA - 3x4
FCH 03	COBRILHO EM ALUMINIO 3x4 COM REVESTIMENTO METALICO - LACONTE ANODADA - 3x4
LAM 01	LAMINADO DE ALUMINIO 112 EXTERNO
LAM 02	LAMINADO DE ALUMINIO 112 EXTERNO
LAM 03	LAMINADO DE ALUMINIO 112 EXTERNO
PAX 01	PERFILADO EM AÇO INOX ESCOVADO
RLD 01	PERFILADO EM AÇO INOX ESCOVADO
TRL 01	PERFILADO EM AÇO INOX ESCOVADO

TABELA DE CODIGOS PARA DETALHES DE PORTAS

PROJ. AMBULATORIO PLANTA DE DETALHAMENTO DE PORTA

FOLHA Nº. 08/08

PROJETO : PROJETO DE REFORMA PARA O AMBULATORIO	AAOD
CONCESSIONARIA : AAOD - ASSOCIAÇÃO DE ASSISTENCIA A CRIANÇA DEFICIENTE	
LOCAL : AV. PROF. ASCENIO REIS N 724 - VILA CLEMENTINO	
ODADE : SAO PAULO	ZONA DE USO : Z-2 CAT. DE USO : E-3
CONTRIBUINTE : 041.074.0024-7	ESCALA : 1:25
STUDIAO	
AREAS QUADRO DE AREAS	
TERRENO : 13.998,90m ² (reservio) 13.998,77m ² (uso)	
AREA CONSTRUIDA EXISTENTE : 27.104,22m ²	
AREA TOTAL : 27.104,22m ²	
CONCESSIONARIA : AAOD - ASSOCIAÇÃO DE ASSISTENCIA A CRIANÇA DEFICIENTE	
RESPONSÁVEL PELO PROJETO : MARIELA NEVES F. A. DA COSTA	
CRU Nº : 493744-8	
REF Nº : 7191131	



DECLARO QUE A ASSOCIAÇÃO DO PROJETO NÃO TERÁ NA REGIÃO DO TERRENO, NEM EM SUAS INSTALAÇÕES, NEM EM SUAS ATIVIDADES, NEM EM SUAS OBRIGACIONES CONTRÁRIAS AO ART. 39 DA LEI 800/73.